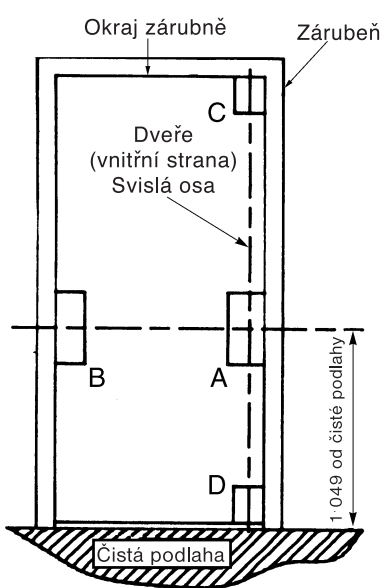


Návod na instalaci panikového dveřního uzávěru

N01-862 Ind.H

Tlačné madlo - standardní a protipožární 1 bodové - 2 bodové -3 bodové

5

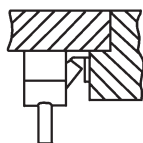


(Obr. 1)

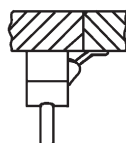
1

Volba protiplechů pro závory zámku

- Model A32 pro dveře CF, požární a Standard
- Model A27 pouze pro dveře Standard
- V případě truhlářského provedení s drážkami pro protipožární dveře: objednat protiplech S02-532



A32 boční



A27 boční
(ne protipožární)



A32 vrchní



A27 vrchní
(ne protipožární)

2

Příprava dveří (viz obr. č. 1)

- Narýsovat na dveřích (obr.1) vodorovnou osu ve výši 1 049 mm od „čisté“ podlahy.
- Umístit šablonu B vedlejší konzole pantovou stranou na vodorovnou osu.
- Umístit šablonu A na vodorovnou osu podle zvolené konfigurace a protiplechů pro závory.
- Narýsovat svislou osu v prodloužení šablony A, kolmou na vodorovnou osu.
- V případě bezpečnostního uzávěru 2 nebo 3 bodového, umístit šablony C a D na svislou osu.

Pozn.: V případě konfigurace bez vnějšího ovládání neprorážet otvor na dveřní knoflík.

* Standardní model umožňuje osadit dveře o maximální výši 2 350 mm; při větší výši nás kontaktujte.

3

Instalace konzolí a závor

- Rozmontovat hlavní konzoli a vedlejší konzoli.
 - ➔ Sejmout kryty.
- Připevnit hlavní a vedlejší konzoli.
- V případě 2 nebo 3 bodového dveřního uzávěru připevnit vrchní a spodní závoru.
- Dle zvolené konfigurace připevnit vrchní, spodní a boční protiplechy pro závory.
- Změřit vzdálenosti X a Y mezi závorami a hlavní konzolí - (viz obr. 2).
- Instalovat připevňovací klipsy jak je uvedeno na obr. 2.
- Upravit vrchní a spodní rozvoru na patričnou délku.
 - ➔ Vrchní rozvoru se závitem = $X + 20$ mm.
 - ➔ Spodní rozvoru se závitem = $Y + 20$ mm.
- Přimontovat vrchní rozvory se závitem (23) na vrchní závoru (24) - (viz obr. č. 3).
- Přišroubovat matici (22) a pak spojovací nástavec (21) na druhý konec rozvoru se závitem - (viz obr. č. 3).
- Seřídít délku šroubováním, aby nástavec lehce zapadl do čepu hlavní konzole. Ověřit pro seřízení, že je mechanismus v klidovém stavu a že páčky jsou ve zdvižené poloze.
- Uložit závlačku (20) - (viz obr. č. 3).
- Našroubovat pojistnou matku (22) na spojovací nástavec (21) - (viz obr. č. 3).
- Stejně postupovat u spodního spojovacího nástavce se závitem.
- Stlačením páky ověřit, že pohyb táhel je volný a závory se úplně stahují. Ověřit, zda při zavření dveří závory dobře zapadnou do protiplechu.

Pozn.: V případě špatného fungování - přistoupit před dalším pokračováním k potřebnému seřízení.

4

Osazení krytů rozvor

- Seříznout vrchní a spodní kryty na patričnou délku - (viz. obr. č. 4).
- ➔ Vrchní kryt = $X + 10$ mm
- ➔ Spodní kryt = $Y + 10$ mm

Pozn.: Seříznout kryty rozvor na opačné straně od otvoru. .

5

Montáž

- Nasadit kryty hlavní a vedlejší konzole, přičemž je nutno ověřit, že usazovací otvor krytu je správně umístěn na závitové straně připevňovacího šroubu a sešroubovat je.
- Instalovat plastové kryty (45) - (viz obr. 3).
- Umístit vrchní a spodní kryty rozvor, přičemž neseříznutá strana musí být vložena do krytu hlavní konzole.
- Smontovat kryty závor a zašroubovat je.
- Změřit vzdálenost mezi pákami (aniž by se tlačily, či roztahovaly).
- Přenést tuto vzdálenost na tyč minus 4 mm.
- Seříznout vodorovnou tyč na správnou vzdálenost. ⚠
- ➔ Pečlivě provést kolmé seříznutí.
- ➔ Každé nesprávné seříznutí se projeví narušenou estetikou a v případě příliš velkého úkosu špatným držením připevnění na páce.
- Upravit podpěrnou tyč na páky a dotáhnout šroub (viz § E).

6

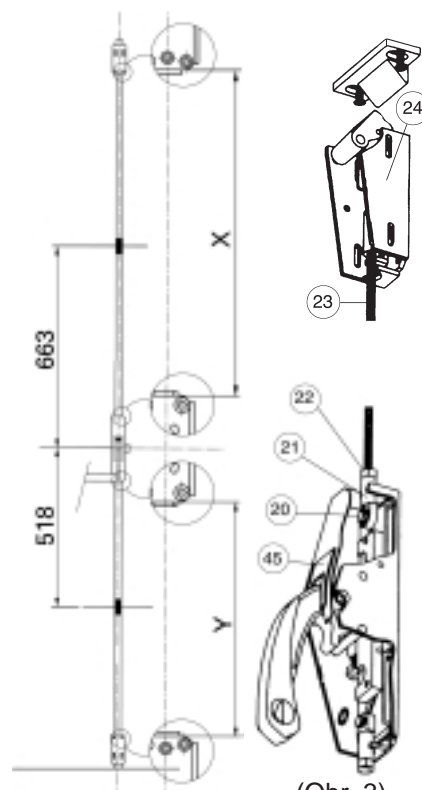
Závěrečná kontrola

- Vodorovná tyč musí volně zapadnout pod slabým tlakem a úplně stahovat závory.
- Po činnosti a uvolnění se tyč musí vrátit do své původní polohy a závory musí vystupovat.
- Mezi závorami a protiplechy pro západku musí být mírná vůle.

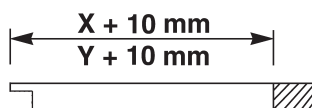
7

Údržba

- Po roce nebo cca 20 000 uzamknutích je nutno promazat všechny protiplechy pro západku.
- Periodicky silně dotáhnout oba připevňovací šrouby tyče.
- Opakovat tyto operace každý rok.



(Obr. 2)



(Obr. 4)

Ochranné prvky tohoto výrobku jsou podstatné pro shodu s ENV 1125. Nejsou povoleny žádné změny jakéhokoliv druhu kromě těch povolených v tomto návodu.

Použití tohoto certifikovaného výrobku je omezeno na dveře, jejichž vlastnosti nepřesahují následující údaje:

- Max. výška: 2 352 mm
- Max. šířka: 1 300 mm
- Max. hmotnost dveří: 100 kg

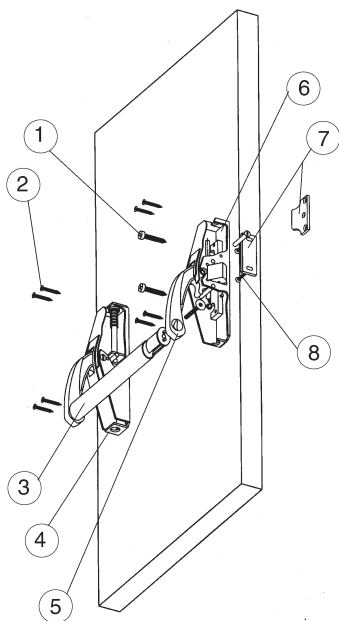
FAB[®]

A Boční 1 bodový

- 1 - Přípevňovací šroub TC _ 5,2 x 32
- 2 - Přípevňovací šroub TC _ 4,8 x 25
- 3 - Horizontální tyč
- 4 - Vedlejší konzole
- 5 - Páka
- 6 - Hlavní konzole
- 7 - Boční protiplech pro západku (A27 a A32)
- 8 - Přípevňovací šroub TF _ 4,2 x 25

Šrouby pro verzi Protipožární
 2 - Přípevňovací šroub M4 x 35
 8 - Přípevňovací šroub na protiplech M4 x 16

Panikové kování
 1 bodové pro pravé dveře

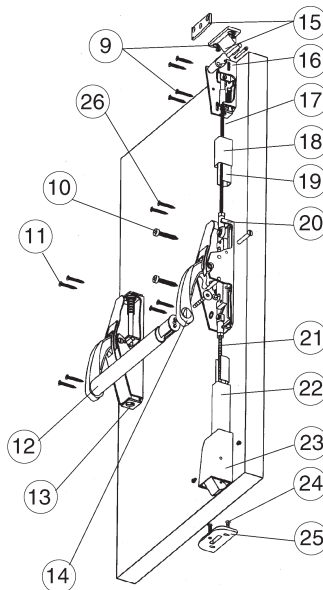


B 2 bodový vrchní a spodní

- 9 - Přípevňovací šroub TF _ 4,2 x 25
- 10 - Přípevňovací šroub TC _ 5,2 x 32
- 11 - Přípevňovací šroub TF _ 4,8 x 25
- 12 - Horizontální tyč
- 13 - Vedlejší konzole
- 14 - Páka
- 15 - Vrchní protiplech pro západku (A32/A27)
- 16 - Západka
- 17 - Závítová rozvora vrchní
- 18 - Ozdobný kryt vrchní
- 19 - Přípevňovací klips
- 20 - Hlavní konzole
- 21 - Závítová rozvora spodní
- 22 - Spodní kryt
- 23 - Kryt západky
- 24 - Přípevňovací šroub TF _ 4,2 x 25
- 25 - Spodní protiplech pro západku
- 26 - Přípevňovací šroub TC _ 3,9 x 16

Šrouby pro verzi Protipožární
 9 - Přípevňovací šroub M4 x 35
 24 - VPřípevňovací šroub na protiplech M4 x 16

Panikové kování 2 bodové
 pro pravé a levé dveře

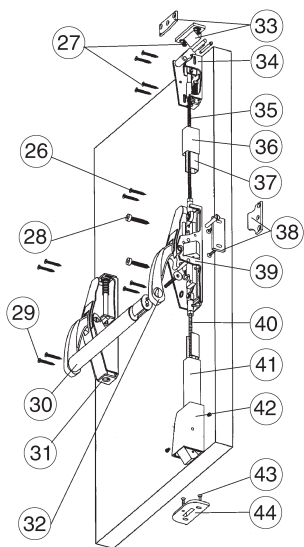


C 3 bodový boční + vrchní a spodní

- 26 - Přípevňovací šroub TC _ 3,9 x 16
- 27 - Přípevňovací šroub TF _ 4,2 x 25
- 28 - Přípevňovací šroub TC _ 5,2 x 32
- 29 - Přípevňovací šroub TF _ 4,8 x 25
- 30 - Horizontální tyč
- 31 - Vedlejší konzole
- 32 - Páka
- 33 - Vrchní protiplech pro západku (A32/A27)
- 34 - Západka
- 35 - Závítová rozvora vrchní
- 36 - Horní kryt
- 37 - Přípevňovací klips
- 38 - Boční protiplech pro západku (A27/A32)
- 39 - Hlavní konzole
- 40 - Závítová rozvora spodní
- 41 - Kryt spodní
- 42 - Kryt západky
- 43 - Přípevňovací šroub TF _ 4,2 x 25
- 44 - Spodní protiplech pro západku

Šrouby pro verzi Protipožární
 27 - Přípevňovací šroub M4 x 35
 43 - Přípevňovací šroub na protiplech M4 x 16

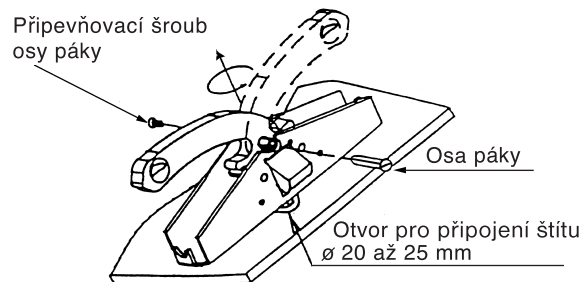
Panikové kování 3 bodové
 pro pravé dveře



D Změna panikového kování z pravého na levé (1 bodový/3 bodový)

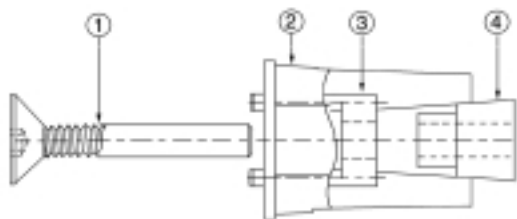
- Po odstavení krytu a hlavního krytu :
 - Rozšroubovat osu páčky a vyjmout ji
 - Vytáhnout páčku a otočit ji o 180°
 - Smontovat páčku s osou a tuto zašroubovat

Pozn.: Neodstraňovat mazadlo.



PŘÍKLAD: Přejít z pravé rukojeti na levou

E Montáž přípevňovacích pouzder tyče



1) Montáž

- Uvolnit šroub smontovaných pouzder;
- Vsadit smontovaná pouzdra (2/3/4) na oba konce tyče;
- Umístit podpěrnou tyč mezi páčky ve správné orientaci;
- Silně dotáhnout oba šrouby (1).

2) Demontáže

- Povolit jeden šroub (1) jednoho pouzdra, dát ránu kladivem na hlavu šroubu a úplně ho odstranit;
- Vytlačit obě závlačky třmínku (3) v pouzdře (2);
- Povolit druhý šroub (1) a úplně ho vyjmout;
- Vyjmout tyč.

3) Opětné sestavení

- Lehce stáhnout konec pouzdra, aby se zabránilo blokovací součástce (4) úplně zapadnout do třmínku (3) - viz šipky;
- Umístit třmínek (3) do pouzdra (2);
- Postupovat dále jako při první montáži.